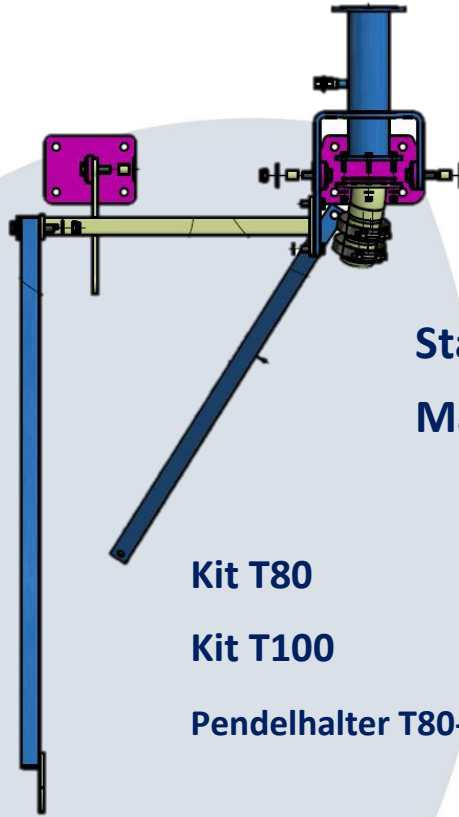


Kit für Nachrüstung bei Torbogen Stativ 80 und 100



Stark, stabil, kompakt
Material 380€ + MwSt.

Kit T80	820340401
Kit T100	820340402
Pendelhalter T80-100 mittig	820340425

Durch Verschleiß und das Gewicht der Raindancer Sektorverstellung ist bei alten Torbogenstativen eine Umrüstung, bzw. Verstärkung des Horizontalausgleichs zu empfehlen.

Der Drehpunkt ist beidseitig gelagert, die Laserplatten sind dicker, die Tülle angewinkelt, der Radhalter aus Vollmaterial und das Flanschsteigrohr für den Regner ist kürzer.

Bei Bestellung geben Sie bitte an, ob für 80er (4-Loch PE-Rohr Flansch) und 100er Stativ (8-Loch PE-Rohr Flansch), da die Befestigungsplatten (Violett) unterschiedlichen Lochabstand haben.

→ Ausführung entspricht der Stabilität des aktuellen 90er Torbogenstativs

Lieferbar ab KW28

Zahlung: 10 Tage netto